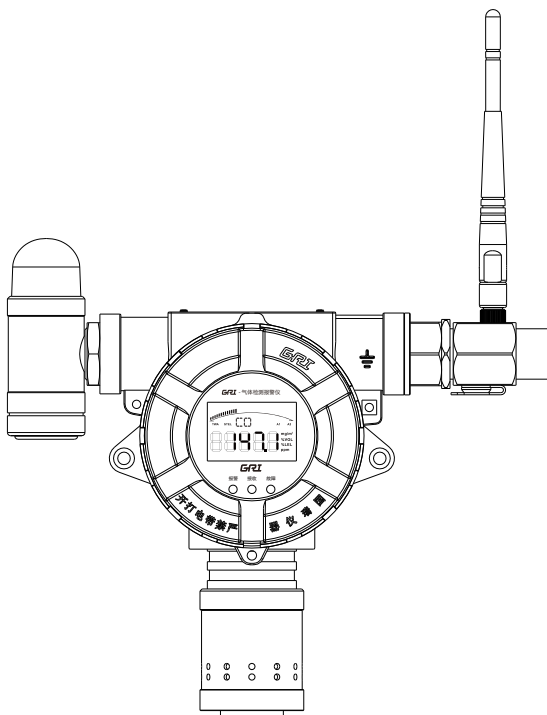


# 说明书

## GRI-9106 系列智能型固定式气体检测仪 INTELLIGENT FIXED GAS DETECTOR



<b>一、安全须知</b>	.....	3
<b>二、使用步骤</b>	.....	4
<b>三、功能介绍</b>	.....	4
<b>四、上位机配置</b>	.....	5
<b>五、型号</b>	.....	5
<b>六、技术参数</b>	.....	6
<b>七、产品图示和说明</b>	.....	7
<b>八、安装说明</b>	.....	8
<b>九、线缆（可选配件）</b>	.....	10
<b>十、电气接线</b>	.....	11
<b>十一、更换传感器</b>	.....	12
<b>十二、注意事项</b>	.....	12
<b>附件1/2</b>	.....	13

## 一、安全须知

### 严格遵守装配与安装规定

使用本仪器前，请认真阅读并充分理解本手册内容，严格遵守手册中各项规定气体检测仪器，仅适用于手册中所规定的范围。

### 适用范围

用于连续监测环境空气中的有毒气体、VOC、可燃气体等。仪表采用结实的隔爆铸铝外壳，适用于室内室外各种环境中。变送器可通过密封钢管与国瑞仪器的监控系统或PLC控制器连接，以提供系统报警。如果客户在应用中遇到强腐蚀的环境下，传感器的外壳需要特殊材质时，需与国瑞仪器专业人员联络处理。

### 产品维护

气体检测仪器必须由经过培训的专业人员每隔三至六个月进行检测与维护，并做维护记录。维修时只能用经过国瑞仪器认可的零配件。

### 在爆炸危险区的使用

根据中国及国外有关在爆炸危险区使用电器仪器的规定，经过防爆检测认证的仪器与元件只能用于认证中所规定的场合。严禁使用有故障或不完整的元件，也不允许对所用的元件随意改动。当需对防爆仪器或元器件进行维修时，请一定要遵守有关国家规定。为防止爆炸危险，当检测仪需在带电情况下开盖或去掉安全栅时，应随身携带便携式可燃气体监测仪，以确保仪表周围环境中不存在危险易燃易爆气体。

### 环境条件

适合在以下环境条件下运行，使用时请注意爆炸性气体环境温度：-20~60°C；  
仪器运行温湿度：-40~60°C，0~90%RH（无结露）；  
隔爆型设计而不涉及采用其他防爆措施防止爆炸危险的型式；  
防护等级达到IP65，可以完全防止粉尘进入，用水冲洗无任何伤害。

### 维修和售后

如果怀疑仪器工作不正常，立即同经过培训的技术人员联系；为防止点燃可燃气体，严格阅读、理解和遵循制造商的维护规程；为了防止损坏仪器，打开仪器盖之前一定要关闭电源；维修前，请断开电源与仪器的连接。

### 仪器性能责任归属

如果气体检测仪器的使用不符合手册中规定，或气体检测仪器经过非国瑞仪器技术人员的维修后，国瑞仪器将不再对气体检测仪器的性能负任何责任。由于不遵守上述建议而造成的损害将由用户自行负责，上述建议同样适用于销售合同中关于质保与责任划分的条款。

## 二、使用步骤

### 仪器配置

通过 TYPE-C 接口连接上位机进行仪器参数设置和采样参数，仪器参数包括名称、时间和位置等，传感器参数包括设置警报、设置继电器和校准等。

### 仪器安装

根据产品手册提供的安装说明，将固定式气体检测仪安装在需要监测的场所。

## 连接通信线

根据需要连接通信线，如RS485，以便将检测数据传输至控制系统或监控中心。

## 启动仪器

通电等待仪器自检完毕后，进入主界面。

## 开始检测

仪器将自动进行气体浓度检测，并将结果显示在屏幕上。

## 数据传输

通过通信线将检测数据传输至控制系统或监控中心。

## 报警响应

当仪器检测到气体浓度超限时，将触发报警功能，发出声光报警信号，记录并发送报警信息给控制系统或监控中心。

## 关闭仪器

在不需要使用时，关闭仪器电源。

# 三、功能介绍

本固定式气体检测仪通过内置的传感器检测空气中气体的浓度，并将检测结果转化为电信号输出。传感器采用红外光学、电化学或催化燃烧原理，对目标气体进行检测。同时，仪器还配备了信号处理单元和显示单元，将检测结果以数字或模拟信号的形式输出，并显示在屏幕上。可检测多种有害气体，如甲烷、一氧化碳、二氧化碳、二氧化硫、氮氧化物等。该仪器采用先进的传感器技术，具有高精度、高稳定性、低功耗等特点，适用于工业生产、环境保护、城市燃气等领域。

## 高精度检测

采用先进的红外光学和电化学等传感器技术，能快速、准确持久的检测气体浓度，误差范围小于 $\pm 2\%$ 。

## 上位机配置

设置仪器名称、位置、背光等配置，以及修改测量单位、警报设置值和校准等。

## 多种防护

满足ExdII CT6等级防爆要求，满足IP65等级防水要求，提供防爆证书；满足外壳防护NEMA4+7；坚固合金防撞。

## 多端实时监测

支持多种通信方式，如RS485、Iora、WiFi和4G等，可将检测数据实时传输至控制系统或监控中心，通过本机、主机和网络，实时反映空气检测状况。

## 多种方式报警

具有高、低浓度报警功能，可根据需求设置报警值；现场声音和灯光报警；并可实时通过有线或无线的方式将警报信号传递给主机或网络。

## 数据安全和存储

内置大容量存储芯片，可存储40000条的气体浓度数据；可连接主机存储200000数据；可连接网络存储200000数据。

## 账号和消息体系（需仪器型号支持）

可配置子账号，查看有权限的设备数据，接收警报消息、下线消息和错误消息。

## 安装方便

提供多种安装支架和接口，方便固定在墙壁或仪器上。

## 四、上位机配置

安装使用前请先根据自身需求通过上位机连接并设置仪器！请先使用手机号注册并联系客服获取应用程序使用权限。

### 说明

第一次使用上位机必须连接网络并登录成功，后续可离线使用。

### 下载

地址 <http://cdn.rydason-tech.com/exe/ccus%20Setup%202.4.3.exe>

### 查看设备串码

可查看串码和二维码。

### 仪器命名

可命名设备名称，限制10字节或5个汉字。

### 同步时间

获取电脑的时间同步仪器，并可设置时区。

### 修改单位

可选显示单位，会影响到标定、警报设置值和偏移的单位 and 值。

### 修改声光警报设置值和新增警报设置值

声光警报设置值仅可修改值，不可删除；可新增消息警报设置值，可选每次、连续时间和平均方式，并存储对应警报记录。

### 校准

将仪器置于对应标气（浓度）中，静置仪器等待ADC稳定输出，点击校准按钮修改标定点ADC。（首次操作请先联系技术人员）

### 配置继电器

声光警报设置值可关联继电器1或2，一条声光警报设置值可同时关联继电器1和2。（默认继电器1连接警报器）

## 五、型号

	9106-B	9106-L	9106-LL	9106-G
屏幕	段码屏	段码屏	段码屏	段码屏
警报器	选配	选配	选配	选配
警报设置值	6条	6条	6条	6条
继电器	1个	1个	1个	1个
电源适配器	选配	选配	选配	选配
输出RS485	有	有	有	有

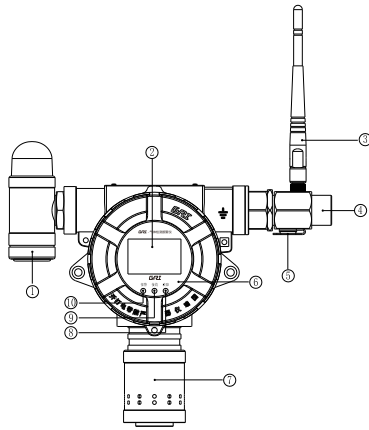
输出电流	有	有	有	有
loraz组网	无	无	有	无
4G联网	无	无	无	有
电源线缆	选配	选配	选配	选配
屏蔽双绞线	选配	选配	选配	选配

## 六、技术参数

<b>性能</b>	
检测原理	支持电化学、红外光学
测量范围	0-100LEL% (由检测气体决定)
实例误差	±%2FS
重复性	< 2 %
响应时间	由检测气体决定
警报设置值	6路 (2路声光警报设置值, 4路自定义警报设置值)
<b>电气特性</b>	
电源电压	24VDC(正常工作电压范围: 10-30VDC)
功耗	<2.6W
电极保护	反电极保护
<b>输出信号</b>	
输出测量电流	4~20mA (三线制)
采样值输出	次/15S (默认)
警报输出	≤1S
故障输出	≤1S
<b>使用环境</b>	
湿度范围	0~90%RH (无结露)
温度范围	-40~60°C (具体由传感器决定)
运行大气压力	700~1300mbar
外壳防护等级	NEMA4+7
防尘/水等级	IP65
防爆等级	ExdII CT6
材质	铸铝 (主体壳体)
电缆钢管入口	M20*1.5内螺纹
质保年限	1年

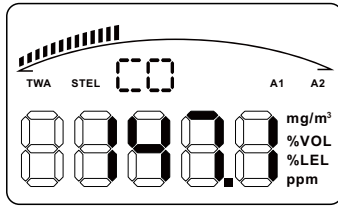
## 七、产品图示和说明

### 产品说明



- ① 声光警报器    ② 屏幕界面    ③ 天线    ④ 电缆接头    ⑤ TYPE-C接口  
⑥ 玻璃防护罩    ⑦ 传感器模块    ⑧ 故障指示灯    ⑨ 接收485指示灯    ⑩ 警报指示灯

### 屏幕界面



- ① 检测值    ② 检测对象    ③ 单位    ④ 量程比    ⑤ 警报    ⑥ 屏幕背光    ⑦ 故障码

#### ① 检测值

实时检测值显示；

#### ② 检测对象

检测对象分子式显示；

#### ③ 单位

支持4种单位显示，PPM、%vol、%lel和mg/m3；

#### ④ 量程比

检测值占量程比例；

#### ⑤ 警报

通过上位机设置A1、A2、TWR和STEL警报设置值，当采样值满足条件时对应警报规则会在界面显示；

#### ⑥ 屏幕背光

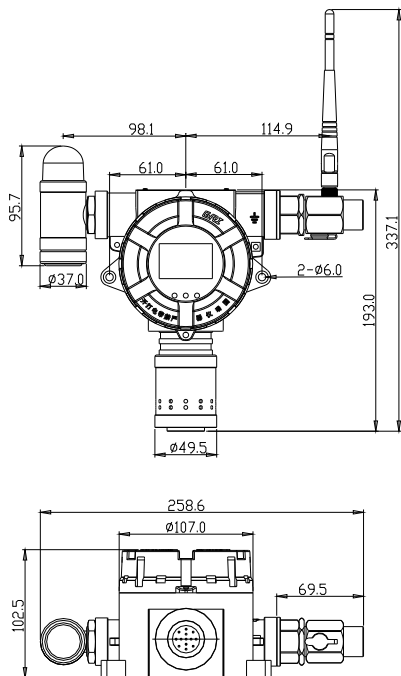
正常背光为白色；有故障发生时，屏幕背光会变为黄色；触发声光警报后，屏幕背光会变为红色；

## 八、安装说明

### 提示!

固定式气体检测仪的安装使用必须符合国家与地方关于在爆炸危险场所使用气体检测仪器的安全规程；必须遵守关于气体监测仪器电源与信号电缆连接与铺设的有关电气规定变送器所处环境条件的变化；被监测气体或蒸汽的物理参数；应用特点(例如：潜在泄露、空气流向等)；安装点应便于维修；系统中将用到的可选件或附件的类型(如远程报警和记录仪器等)其它影响系统性能或安装的因素或规定。

### 仪器规格



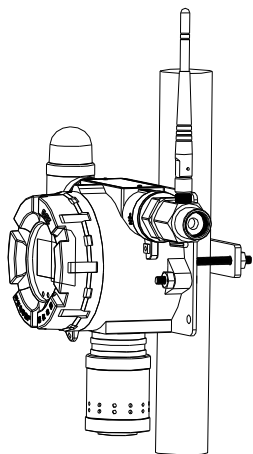
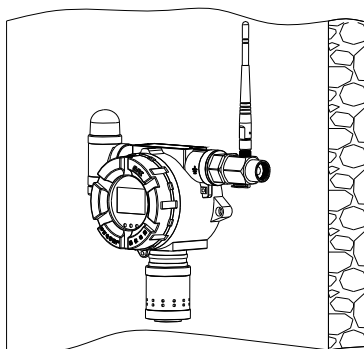
### 安装规定

- 变送器工作电源为12~24伏直流，布线距离不超过1000m（实际距离由电缆决定）；
- 连接电缆采用16~22AWG (0.5~1.5mm<sup>2</sup>) 双绞屏蔽电缆；
- 安装点不能存在热辐射源，以免变送器内温度高于149°F (65°C)；
- 建议加装抗辐射屏蔽罩；
- 变送器须垂直安装(传感器朝下)，变送器外壳为密封隔爆结构，适用于室内或室外环境中。
- 国瑞仪器生产的防溅罩可使传感器防水、防尘及防风。

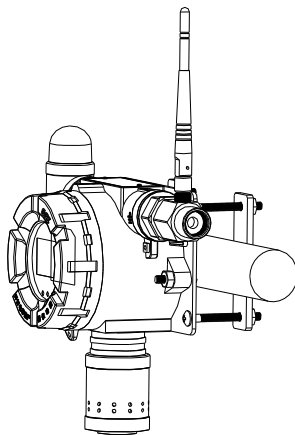


# 安装方式

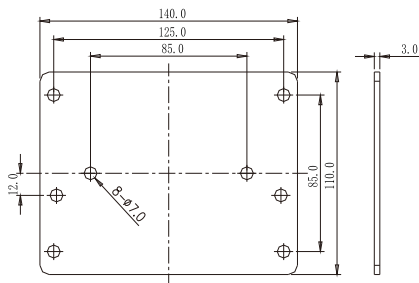
## 壁挂



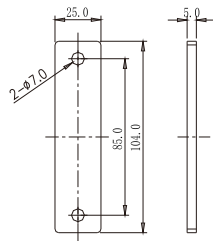
纵向抱管



横向抱管



支架1



支架2

## 九、线缆（可选配件）

### 说明

建议使用国瑞提供标准屏蔽电缆；如需在防爆环境接线请使用防爆接线盒；

### 电源线

2芯电缆

### 4-20mA输出

3芯电缆

### RS485输出

2芯电缆

### 继电器输出

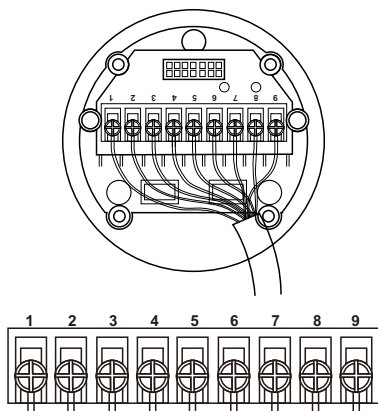
2芯电缆

### 九芯屏蔽线

9芯电缆

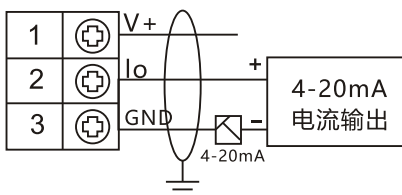
## 十、电气接线

只有经过培训的专业人员才能进行设备的电气连接；固定式气体检测仪的安装使用必须符合国家与地方关于在爆炸危险场所使用气体监测仪器的安全规程；必须遵守关于气体监测仪器电源与信号电缆连接与铺设的有关电气规定变送器所处环境条件的变化；被监测气体或蒸汽的物理参数；应用特点(例如：潜在泄露、空气流向等)；安装点应便于维修；系统中将用到的可选件或附件的类型(如远程报警和记录仪器等)其它影响系统性能或安装的因素或规定。



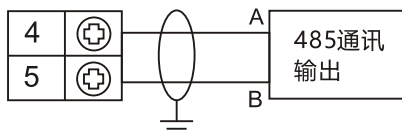
## 输出4mA-20mA

拧下变送器外壳盖；拉起显示模块，可以看到安装线柱结构；电源的正极接入1号位，电源的负极接入3号位；信号端接入2号位；电缆屏蔽端应只在控制器端接地；将装显示模块部分插好至底座控制部分重新将外壳盖拧好，并确保密封。



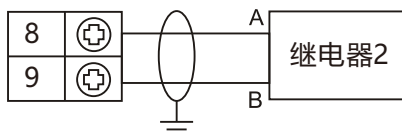
## 输出RS485

拧下变送器外壳盖；拉起显示模块，可以看到安装线柱结构电源的正极接入1号位，电源的负极接入3号位；通读的正极A接入4号位，通讯的负极B接入5号位将装显示模块部分插好至底座控制部分；重新将外壳盖拧好，并确保密封。



## 输出继电器

拧下变送器外壳盖；拉起显示模块，可以看到安装线柱结构；继电器接入第8号位和第9号位；将装显示模块部分插好至底座控制部分；重新将外壳盖拧好，并确保密封。



注：继电器触点参数：2A 125V AC/24V DC

## 十一、更换传感器

更换传感器必须由专业的工程技术人员来完成，只能用我司配置的同型号传感器，由于用户私自使用其他不配备的传感器导致仪器损坏的将不予保修。更换传感器方法如下

- 关闭仪器电源；
- 打开传感器外壳；
- 将旧传感器从电路板上拔出，换上新的同型号传感器；
- 旋紧传感器外壳；
- 接上电源，开机；
- 更换传感器后，请重新设置仪器。

## 十二、注意事项

- 本仪器为隔爆型设备，依据GB3836.1-2010《爆炸性气体环境用电气设备第1部分：通用要求》和GB3836.2-2010《爆炸性气体环境用电气设备第2部分：隔爆型“d”》设计。
- 外壳上面有标注防爆标志为ExdII CT6；Ex:防爆标志；d:隔爆型的 ;II:本仪器使用于危险场所1区和2区 (1区:在正常情况下爆炸性气体混合物有可能出现的场所；2区:在正常情况下爆炸性气体混合物不可能出现，仅在不正常情况下，偶尔或短时间出现的场所)C:爆炸性气体混合物的组别与最大试验安全间隙或最小点燃电流比之间的关系最大试验安全间隙MESG(mm)0.5MESG，最小点燃电流比MICR， $0.45 > MICR$ ；T6:设备的最高表面温度T为 $85^{\circ}\text{C}$ ，可燃性物质的点燃温度 $100\text{CzT} > 85^{\circ}\text{C}$ 。
- 在进行气体检测时，请注意安全使用距离和保护个人安全。
- 当仪器发生报警时，请尽快采取应急措施并联系相关人员进行事故处理。
- 在使用过程中，如遇异常情况或损坏，请及时断开电源，并联系专业维修人员处理。
- 请勿在气体浓度未知的环境中使用本固定式气体检测仪进行测量，以免造成仪器损坏或人员伤亡。
- 在使用过程中，应定期进行仪器校准和保养，确保仪器的准确性和稳定性。
- 请按照说明书要求进行参数设置和操作使用，避免误操作导致仪器损坏或数据失真。
- 在安装过程中，请确保仪器安装在合适的位置，避免影响测量准确性和安全性。
- 请遵守相关法律法规和规定，确保仪器的使用符合安全和环保要求。

## 附件1：配件清单

### 电化学传感器气体

氯气 (Cl <sub>2</sub> )	甲醛 (CH <sub>2</sub> O)	一氧化氮 (NO)
氯化氢 (HCl)	氟化氢 (HF)	二氧化氮 (NO <sub>2</sub> )
二硫化碳 (CS <sub>2</sub> )	硅烷 (SiH <sub>4</sub> )	二氧化硫 (SO <sub>2</sub> )
挥发性有机物 (VOC)	光气 (COCl <sub>2</sub> )	砷化氢 (AsH <sub>3</sub> )
氢气 (H <sub>2</sub> )	磷化氢 (PH <sub>3</sub> )	二氧化氯 (ClO <sub>2</sub> )
臭氧 (O <sub>3</sub> )	硫化氢 (H <sub>2</sub> S)	过氧化氢 (H <sub>2</sub> O <sub>2</sub> )
氨气 (NH <sub>3</sub> )	氰化氢 (HCN)	酸性气体 (Acid)
乙烯 (C <sub>2</sub> H <sub>4</sub> )	一氧化碳 (CO)	环氧乙烷 (ETO)

### 红外传感器支持气体

一氧化碳 (CO)	一氧化二氮 (N <sub>2</sub> O)
二氧化碳 (CO <sub>2</sub> )	红外六氟化硫 (SF <sub>6</sub> )
红外甲烷 (CH <sub>4</sub> )	R134A
红外碳氢 (HC)	

## 附件2：配件清单

序号	名称	数量	单位	
1	仪器整机	1	台	标配
2	遥控器	1	个	
3	合格证	1	个	
4	产品说明书	1	本	
5	产品质量跟踪服务卡	1	张	
6	产品质量跟踪记录卡	1	张	
7	声光报警器	1	个	选配
8	管道式标定罩 (加配)	1	个	
9	电源适配器	1	个	
10	12V/1A工业电源	1	个	
11	四芯屏蔽电缆线		米	
12	九芯屏蔽电缆线		米	

专业精神 · 专业制造 · 专业服务



全国销售热线

**0731 88860558**

**湖南省国瑞仪器有限公司**

Hunan Guorui Instrment(GRI) Co.,Ltd

湖南省长沙市岳麓区麓云路100号兴工国际产业园5栋5楼

传真:0731-88860558-8015

邮箱:ceo@cngri.com

网址:<http://www.cngri.com>



关注国瑞仪器